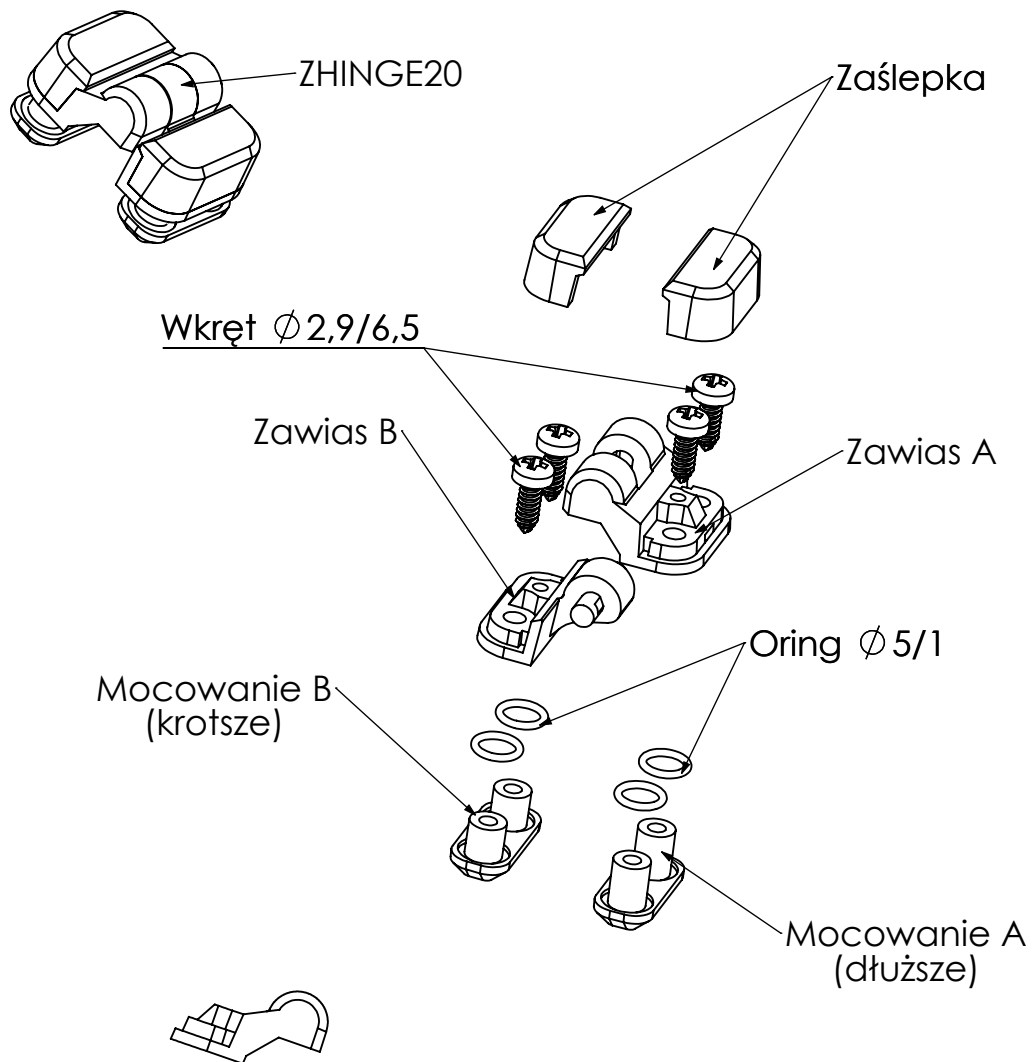
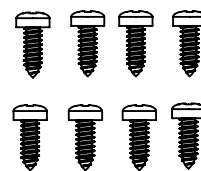


# Instrukcja Produktowa

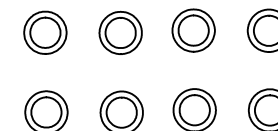
# ZHINGE 20



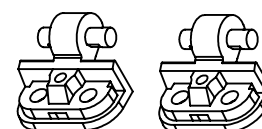
Na komplet składa się:



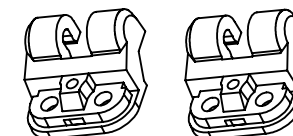
8x Ø 2,9/6,5



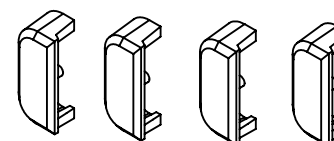
8x Oring Ø 5/1



2x Zawias B



2x Zawias A



4x Zaślepka



2x Mocowanie A



2x Mocowanie B

## Wszystkie Warianty Katalogowe

Indeks	Zawias A	Zawias B	Zaślepka	Mocowanie A	Mocowanie B	Wkręty	Uszczelka
ZHINGE 20 ABS	ABS Jasny	ABS Jasny	ABS Jasny	ABS Jasny	ABS Jasny	F3/6,5	Oring 5/1
ZHINGE 20 PC	PC Jasny	PC Jasny	PC Jasny	PC Jasny	PC Jasny	F3/6,5	Oring 5/1

Po ustawieniu zawiasów pod odpowiednim kątem obydwie części można złożyć wciskając aż do zatrzaśnięcia

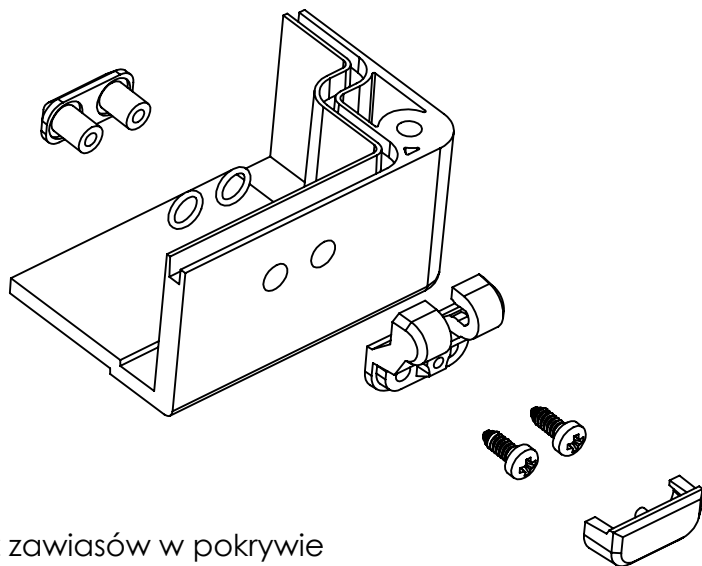
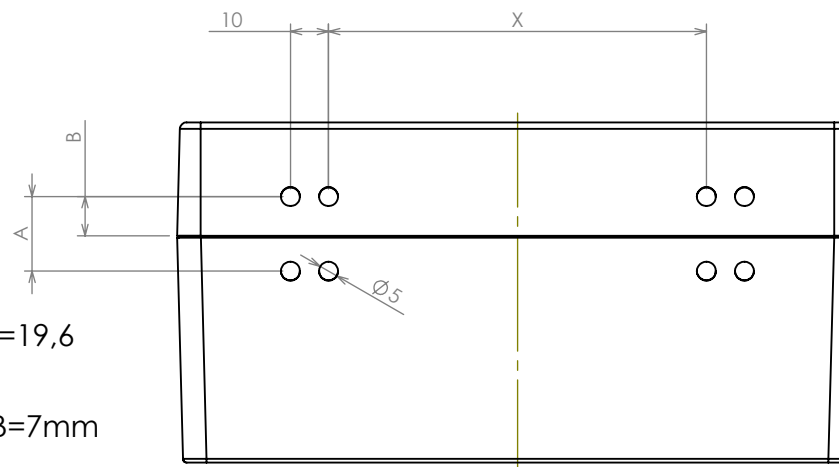
# Instrukcja Montażu

# ZHINGE 20



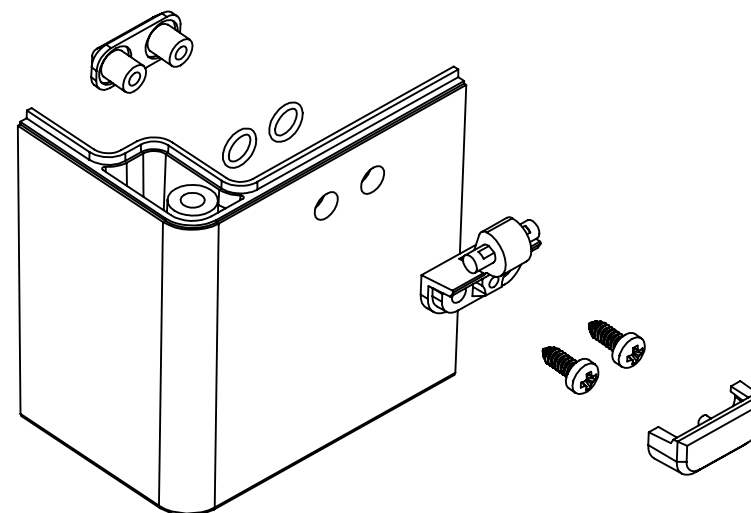
## Przygotowanie otworów pod zawiasy

1. Obudowę skrócić lub ścisnąć przy pomocy zacisków stolarskich tak aby uszczelka ugięta się w całości
2. Oznaczyć na obudowie punkty w których będą wiercone otwory zgodnie z wymiarami
3. Wymiar A należy przyjąć między 19,6 a 20  
Dla obudowy z uszczelką zalewaną (wersja S) zaleca się Wymiar A=19,6  
Dla obudowy bez uszczelki zaleca się wymiar A=20  
Wymiar B przyjąć jako połowa wymiaru A  
Uwaga: W przypadku niskich pokryw (o wysokości 15mm) wymiar B=7mm
4. Wymiar X zależy od obudowy
5. W oznaczonych punktach wierceć otwory o średnicy 5mm



## Montaż zawiasów w pokrywie

1. Na „mocowanie A” nałożyć o-ringi
2. Mocowanie przłożyć przez otwory
3. Do mocowania przykręcić „zawias A”
4. Na zawias nałożyć zaślepkę (opcjonalnie można zaślepką przykleić)



## Montaż zawiasów w Podstawie

1. Na „mocowanie B” nałożyć o-ringi
2. Mocowanie przłożyć przez otwory
3. Do mocowania przykręcić „zawias B”
4. Na zawias nałożyć zaślepkę (opcjonalnie można zaślepką przykleić)